

17610

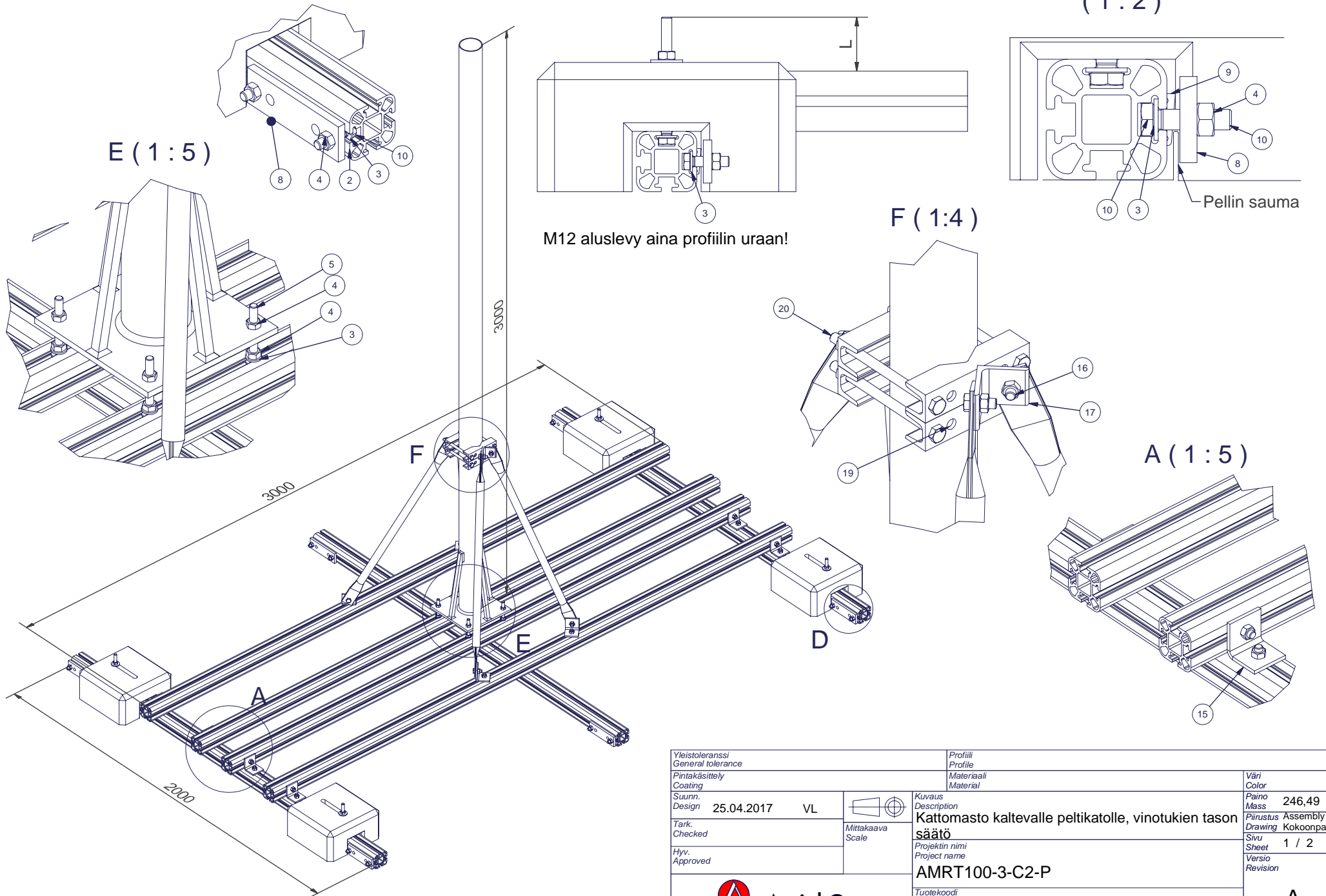
D (1:4)

(1:2)

E (1:5)

F (1:4)

A (1:5)



M12 aluslevy aina profiilin uraan!

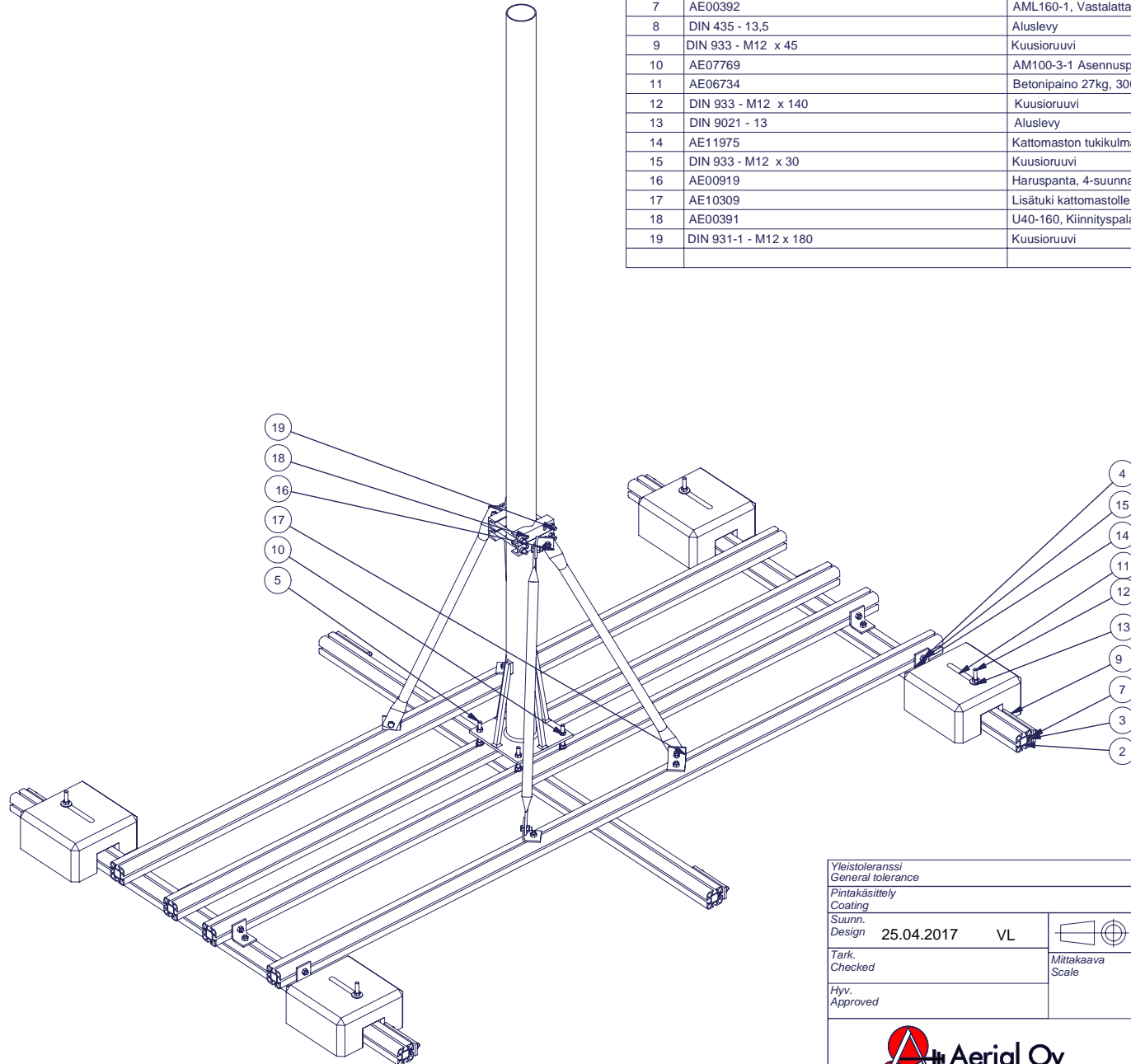
Pellin sauma

Yleistoleranssi General tolerance		Profiili Profile		Väri Color
Pintakäsittely Coating		Materiaali Material		
Suunn. Design	25.04.2017 VL	Mittakaava Scale	Kuvaus Description	Paino Mass
Tark. Checked			Kattomasto kaltevalle peltikatolle, vinotukien tason säätö	246,49
Hyv. Approved			Projektin nimi Project name	Piirustus Assembly / Drawing
			AMRT100-3-C2-P	Kokoonpano
			Tuotekoodi Product code	Sivu Sheet
			Piirustus no. Drawing no.	1 / 2
				Versio Revision
				A



Pietolankatu 9, 04400 Järvenpää
tel. +358-9-2790120, fax +358-9-2910210, www.aerial.fi

Parts list / Osaluettelo						
Item/Osa	Drawing/Piirustus	Description/Kuvaus	Code/Koodi	Material/Materiaali	Qty/Lkm	Cut length/Katk.mitta
1	Assembly profile AP7070-2	Asennusprofiili, 4-uraa		EN AW-6082	4	3000 mm
2	Assembly profile AP7070-2	Asennusprofiili, 4-uraa		EN AW-6082	3	2000 mm
3	DIN 125 - A 13	Aluslevy		HZn	34	
4	DIN 934 - M12	Mutteri		HZn	54	
5	DIN 933 - M12 x 100	Kuusioruuvi		HZn	12	
6	DIN 7989 - A14	Aluslevy M12		HZn	8	
7	AE00392	AML160-1, Vastalatta 130 ja 80mm reikävälillä	13583	S235JRG2	6	
8	DIN 435 - 13,5	Aluslevy		HZn	12	
9	DIN 933 - M12 x 45	Kuusioruuvi		HZn	12	
10	AE07769	AM100-3-1 Asennusputki 101.6x3.6 L=3m laipalla	13351	S355J2H	1	
11	AE06734	Betonipaino 27kg, 300x300x150	15319	Betoni / Concrete	4	
12	DIN 933 - M12 x 140	Kuusioruuvi		HZn	4	
13	DIN 9021 - 13	Aluslevy		HZn	4	
14	AE11975	Kattomaston tukikulma	17551	S235JRG2	16	
15	DIN 933 - M12 x 30	Kuusioruuvi		HZn	36	
16	AE00919	Haruspanta, 4-suunnan, max 115mm putkelle		S235JRG2	2	
17	AE10309	Lisätuki kattomastolle L=1000		S235JRG2	4	1024 mm
18	AE00391	U40-160, Kiinnityspala 30-115 mm putkelle	10631	S235JRG2	2	
19	DIN 931-1 - M12 x 180	Kuusioruuvi		HZn	4	



Yleistoleranssi General tolerance		Profiili Profile		Väri Color	
Pintakäsittely Coating		Materiaali Material			
Suunn. Design	25.04.2017 VL	Mittakaava Scale	Kuvaus Description		Paino Mass
Tark. Checked			Kattomasto kaltevalle peltikatonle, vinotukien tason säätö		246,49
Hyv. Approved		Projektin nimi Project name		Piirustus Assembly / Drawing	
Aerial Oy			AMRT100-3-C2-P		Kokoonpano Sheet
Pietolankatu 9, 04400 Järvenpää tel. +358-9-2790120, fax +358-9-2910210, www.aerial.fi			Tuotekoodi Product code		2 / 2
			Piirustus no. Drawing no.		AE30911
					Version Revision
					A